

CS E40 Bulb Series

45W LED E40 Bulb

60W LED E40 Bulb

E40 系列 》 高瓦數替換型 E40 系列

60W



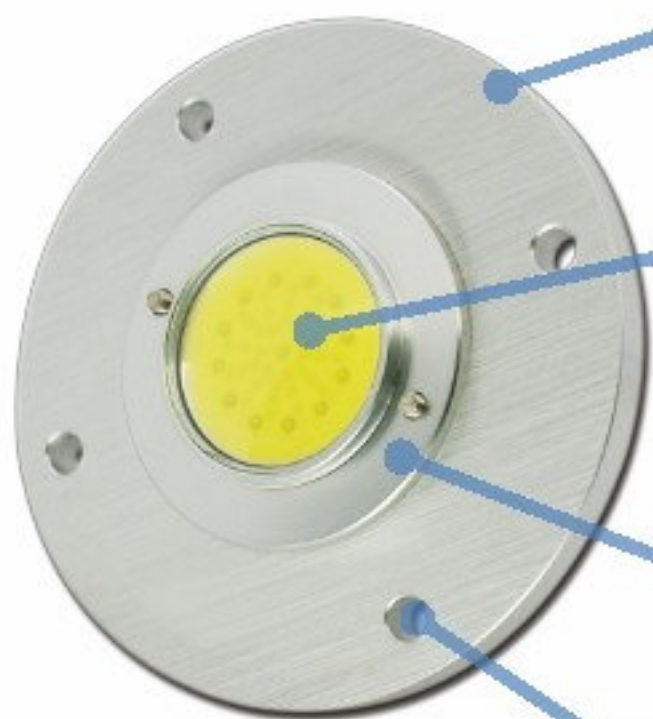
65W LED E40 Bulb
CCT: Daylight / Warm White
Flux : Min **6000 lm**
Angle: **40°**

45W



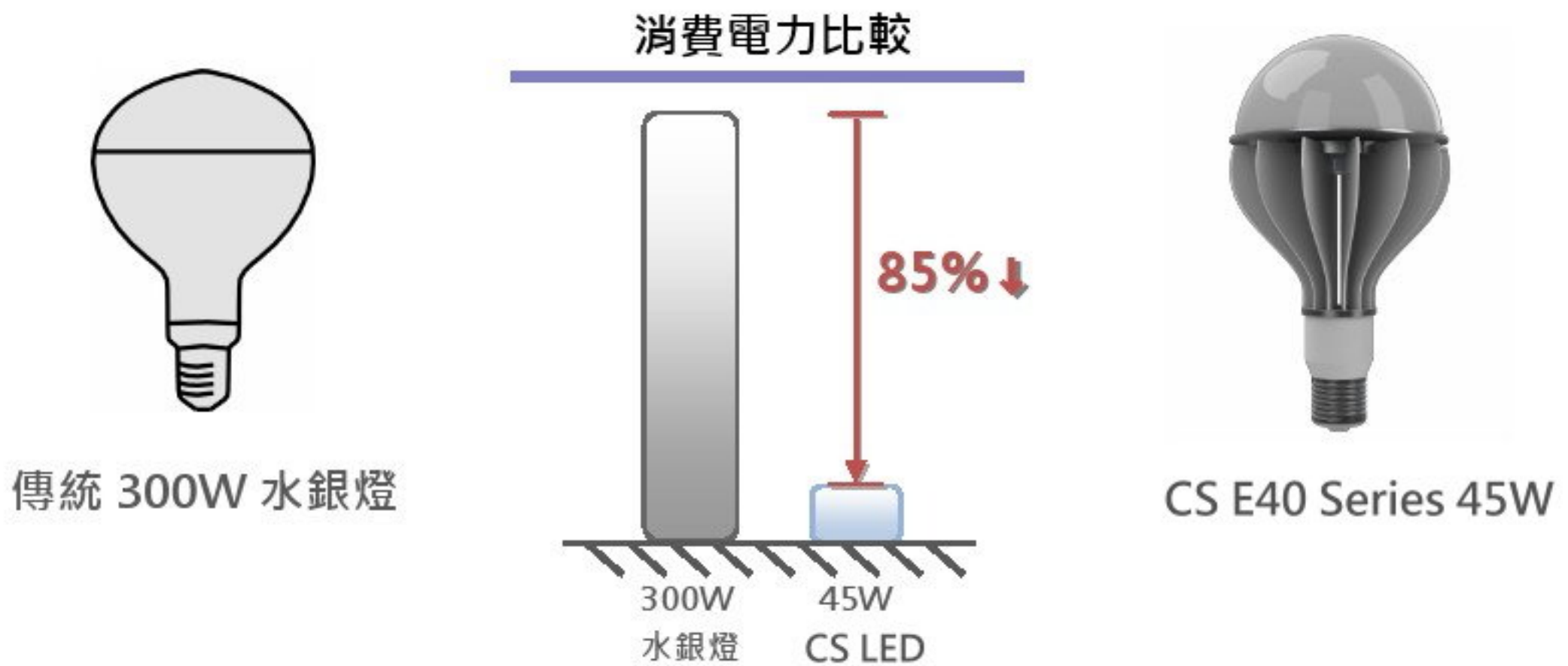
45W LED E40 Bulb
CCT: Daylight / Warm White
Flux : **Min 4100 lm**
Angle: **40°**

光源 》 高可靠性 適用於各領域的穩定 LED 光源

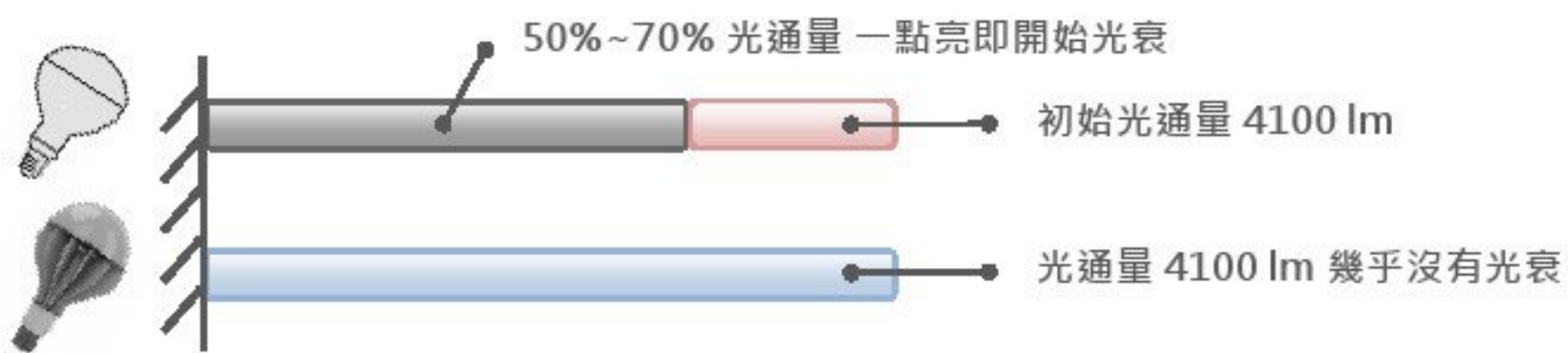


- ★ 使用照明專用高效能導熱之專利封裝結構，單模多晶方式封裝 45W~60W 之多角度型態泛用型高功率光源。
- ★ 使用大面積、高發光效率之 LED 晶片，多重篩選檢測，穩定、可靠、持久。
- ★ 高導熱、大截面積之鋁合金基板，配合高效能沉熱與傳導結構，快速擴散晶片產生之熱能，促使晶片能快速平衡於低溫狀態，有效提升晶片出光效率及減緩衰退機制，並能更穩定可靠及增長使用壽命。
- ★ 單一封裝強固結構，整體解決照明功能需求，易與既有燈具結合，節省成本。

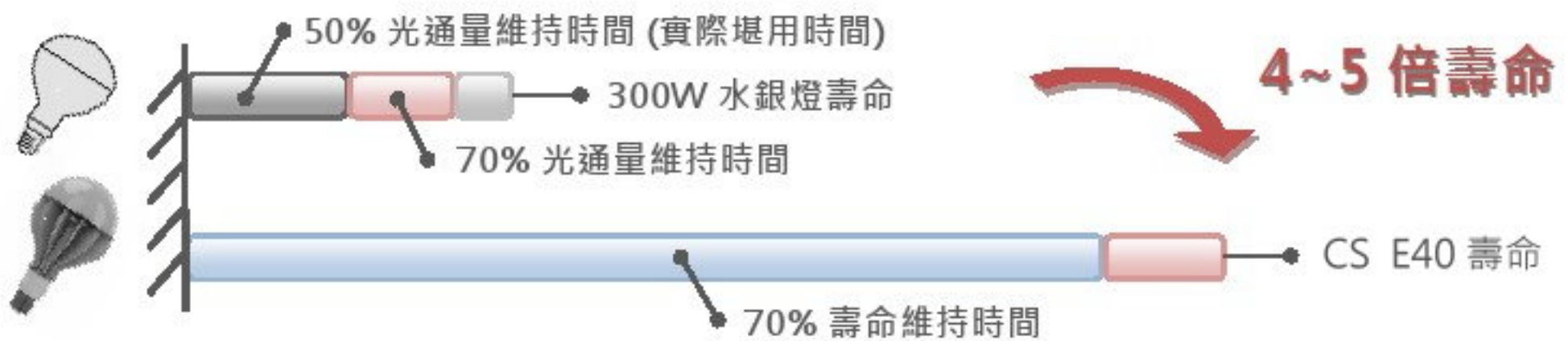
優勢 》 更換為 CS LED 是唯一的一條路



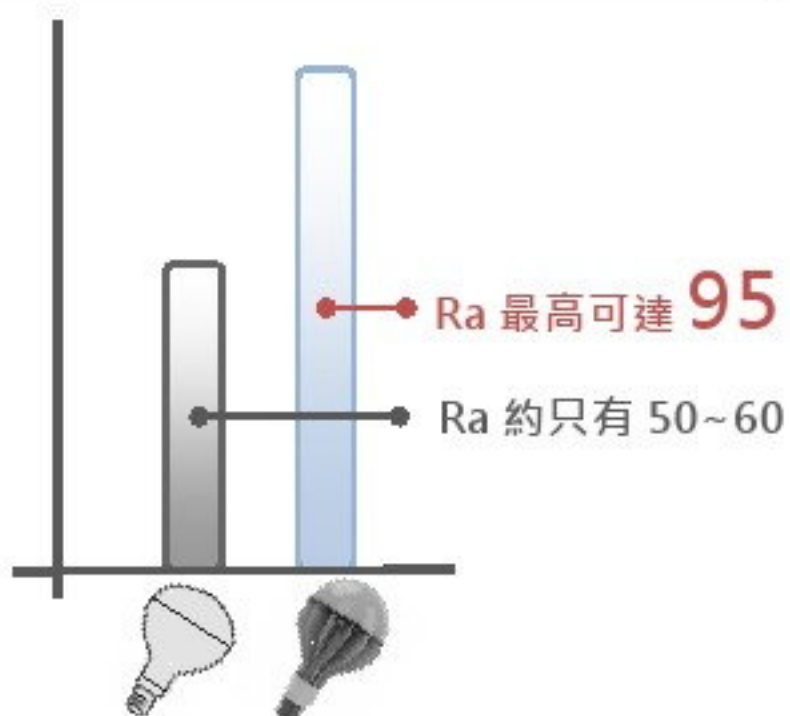
總光通量比較



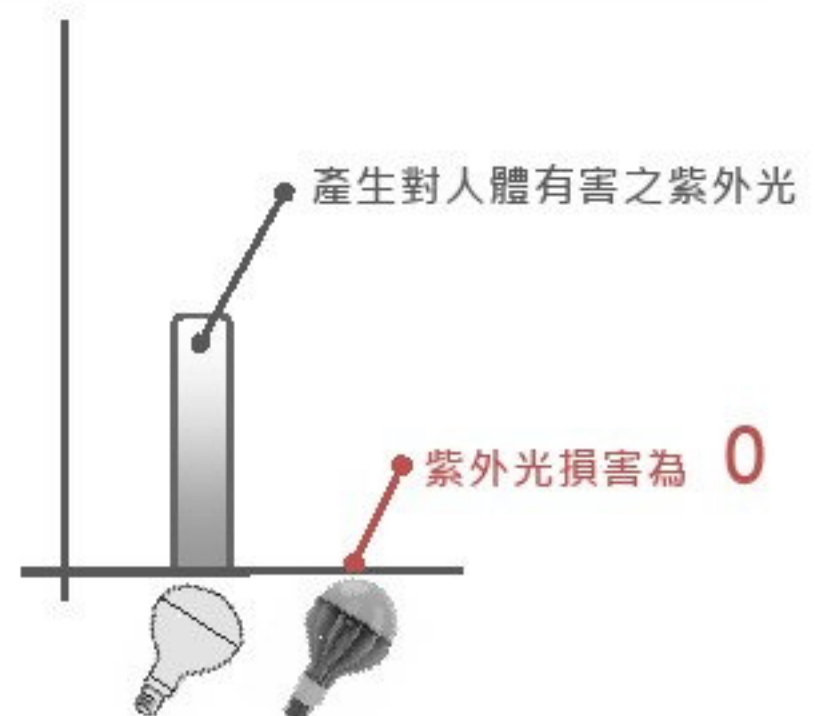
使用壽命比較



演色性

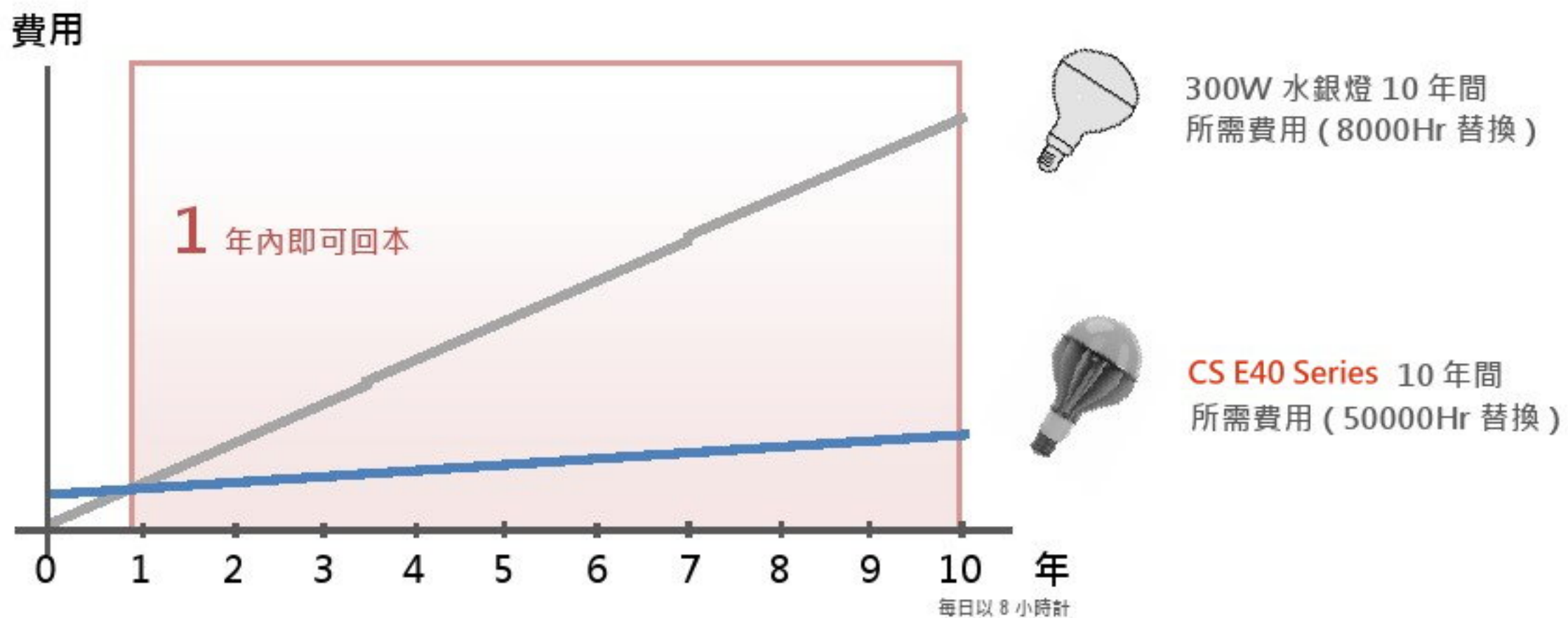


紫外線



優勢 》 更換為 CS LED 是唯一的一條路

費用比較

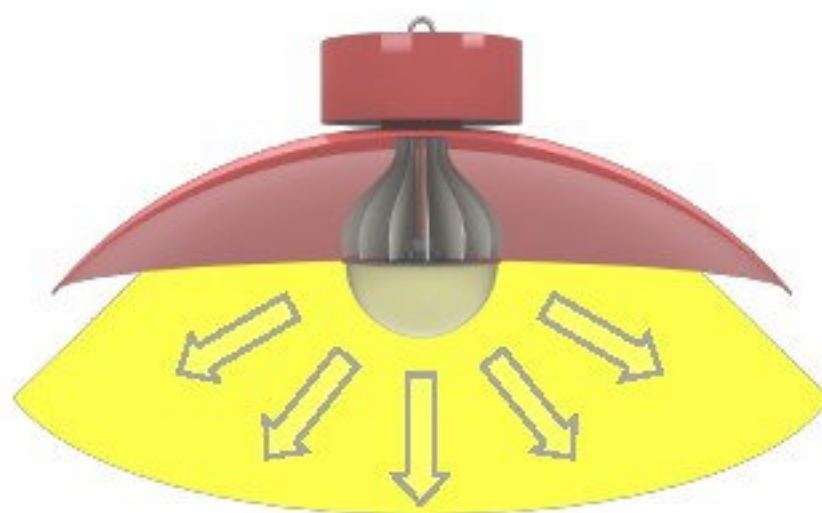


使用範例 》

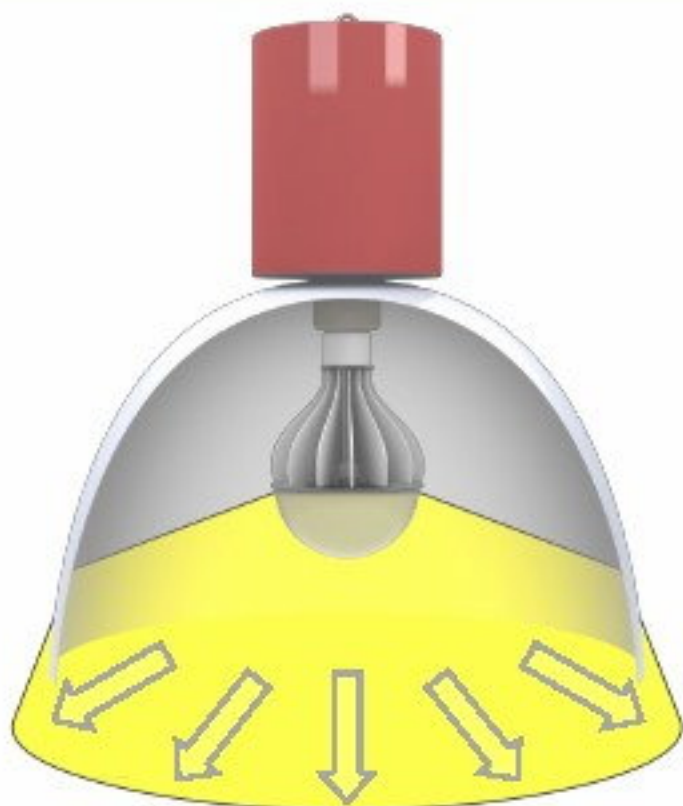
簡易燈具



吊燈



高天井燈

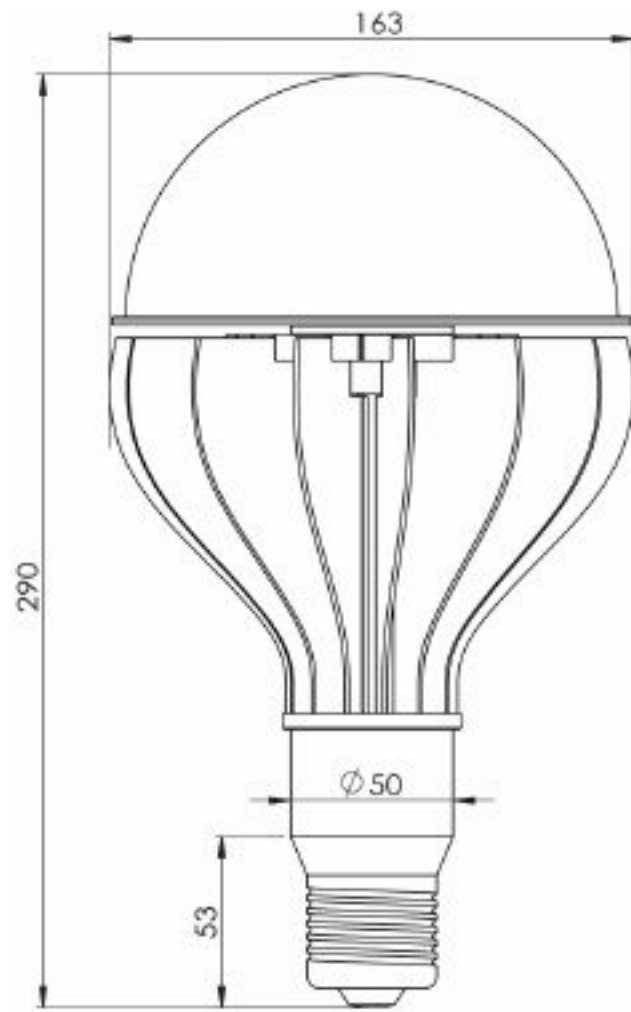


街燈

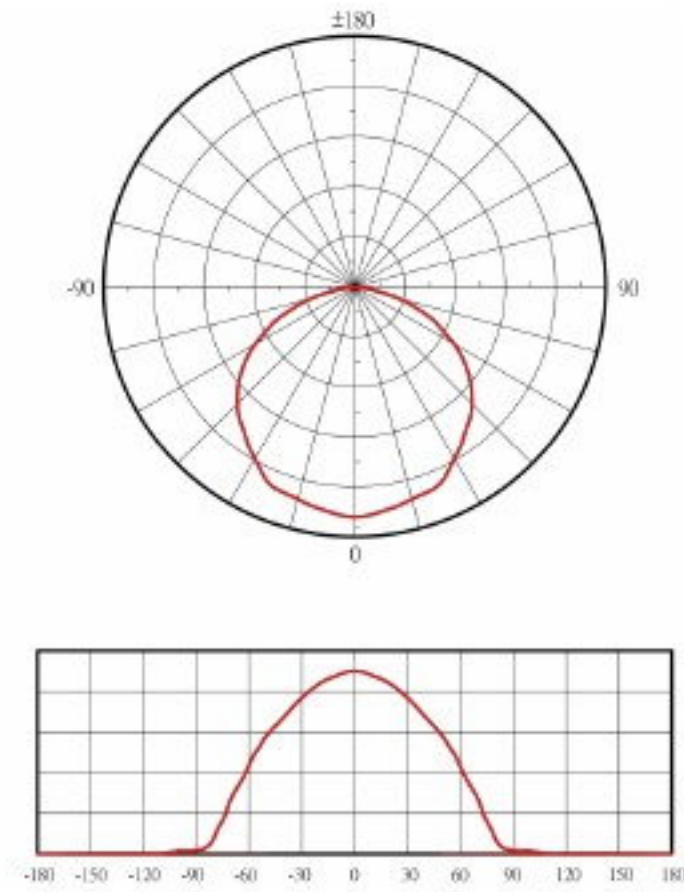


規格 > CS E40 Series - 45 W 規格

外觀尺寸



配光曲線

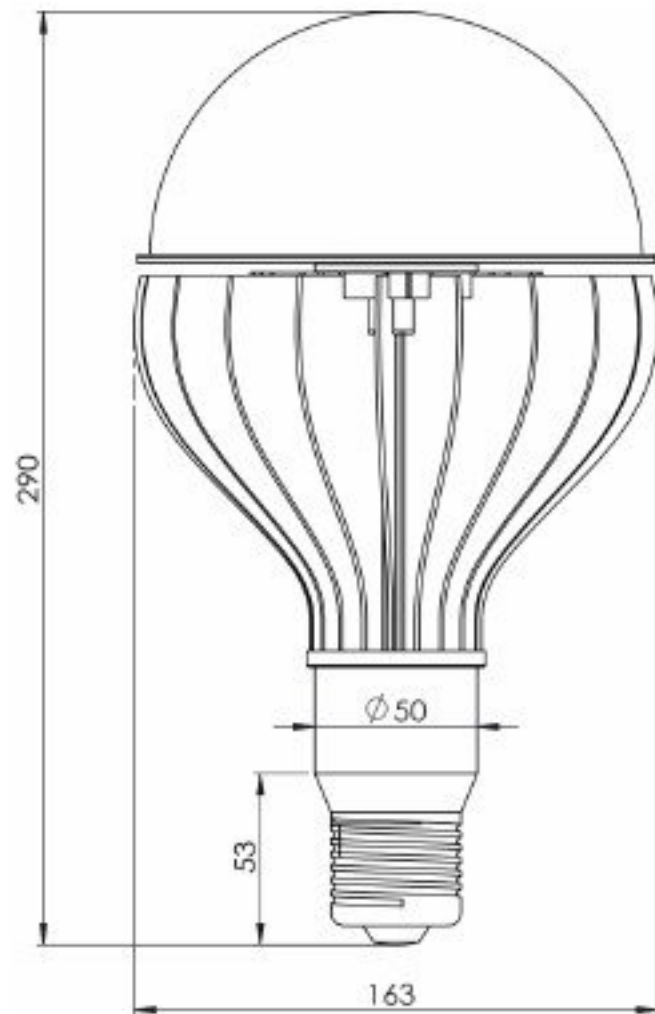


光電特性

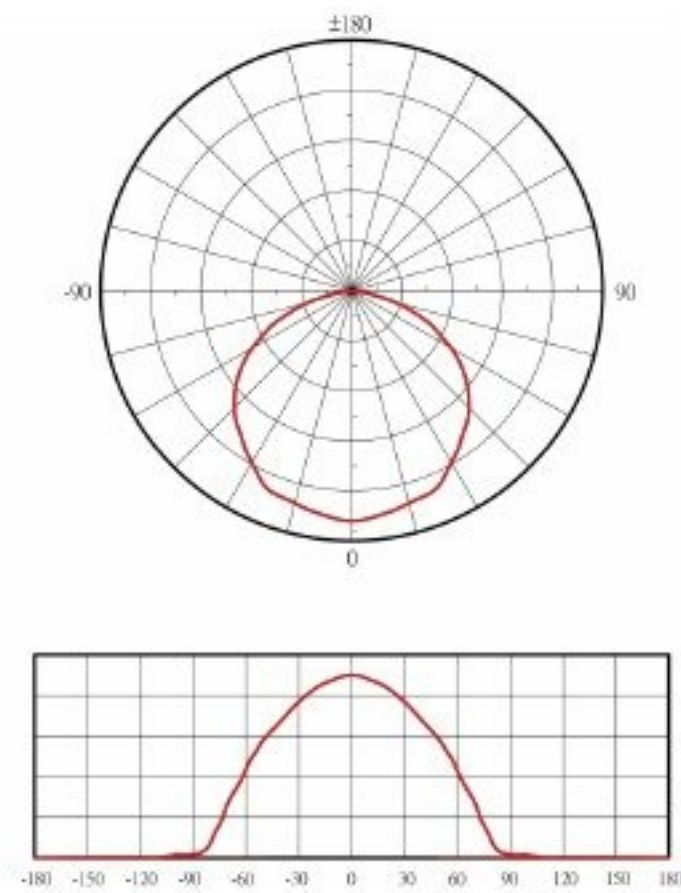
Items	Value	Unit	Remarks
順向電壓	20~22	V	@ $I_f = 2.4A$
順向電流		A	Max A
光源瓦數	45	W	@ $I_f = A$
光源總光通量		lm	@ 5500K
		lm	CCT : 3000K ; Ra : 90
光源發光效率		lm/W	@ 5500K
		lm/W	CCT : 3000K ; Ra : 90
色溫	2700K ~ 6500K 可訂製	K	
演色性	≥ 70		Ra 最高 95 可訂製
色差 Δuv	+0.004~-0.004		
重量	725	g	

規格 > CS E40 Series - 60 W 規格

外觀尺寸



配光曲線

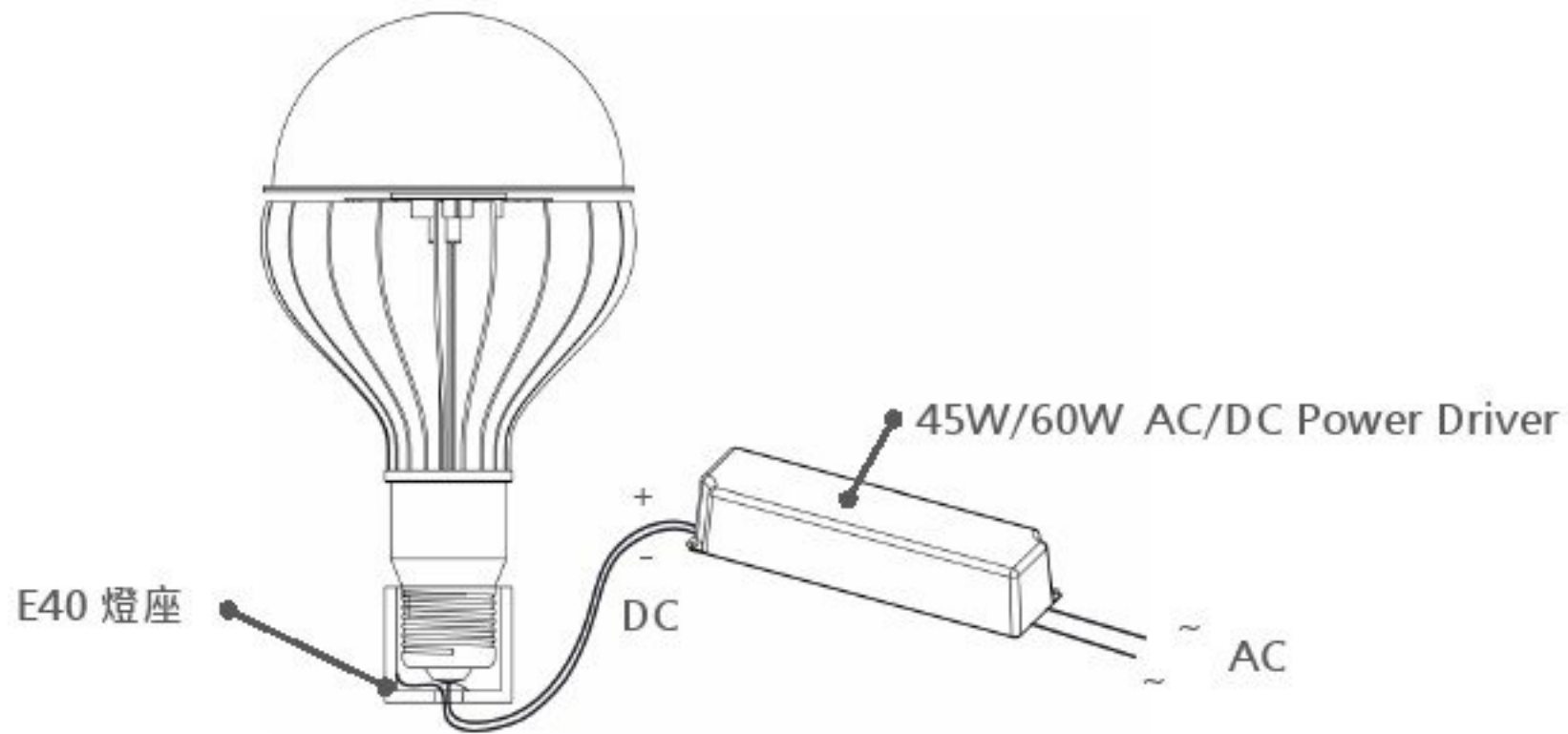


光電特性

Items	Value	Unit	Remarks
順向電壓	20~22	V	@ $I_f = 2.4A$
順向電流	2.4	A	Max 3.0A
光源瓦數	60	W	@ $I_f = 3.0A$
光源總光通量	4900	lm	@ 5500K
	4000	lm	CCT : 3000K ; Ra : 90
光源發光效率	103	lm/W	@ 5500K
	80	lm/W	CCT : 3000K ; Ra : 90
色溫	2700K ~ 6500K 可訂製	K	
演色性	≥ 70		Ra 最高 95 可訂製
色差 Δuv	+0.004~-0.004		
重量	845	g	

注意事項

配線說明



安裝注意事項

- 光源僅適於室內使用，室外使用時須配合防水燈具，線路裝配亦須符合防水規範，避免漏電等危險。
- 如需裝至於高處，請注意燈座安裝以及燈頭旋緊等部份，或是增設安全索等設施，避免掉落造成損害。
- 若遭受衝擊造成燈光源損害，則請勿繼續使用，並請向您的購買代理商尋求協助，避免因過熱造成損害。
- 若發生任何不正常情況，如煙霧或不尋常氣味，請立即關閉電源，並請向您的購買代理商尋求協助。
- 請勿安裝在過熱或有其他特殊環境之場所。
- 請注意安裝場所提供的電源情況符合規範。
- 請勿安裝在密閉空間內，將會造成光源與電源的損害。

使用注意事項

- LED 光源將產生高亮度的光線，千萬不要直視光源，以免造成視力的損害。
- 光源本身包含散熱部分，燈具本身溫度不超過 65 度皆為正常情況，請避免皮膚或其他部位的長期接觸，避免受傷。
- 請注意光源本身的電源安裝情況，接入錯誤電源將會造成光源的不可修復損害。
- 運送過程須注意光源本身的保護，避免遭受撞擊變形損害。